

ВЕНТИЛЯТОРНЫЕ ДОВОДЧИКИ (ФАНКОЙЛЫ)

Фанкойлы канальные типа КО и КИ



- Обработка значительных объёмов воздуха с распределением через воздуховоды.
- Двухтрубное и четырёхтрубное исполнение.
- 8 типоразмеров холодопроизводительностью от 8,53 до 39,13 кВт с располагаемым давлением до 120 Па.

Несущая конструкция

Лёгкий демонтаж за счёт простой конструкции рамы, выполненной из усиленного оцинкованного листа и служащей опорой для всех компонентов фанкойла. Упрощённый контроль и техническое обслуживание внутренних элементов.

Вентиляторы

Радиальные вентиляторы двойного всасывания в оцинкованном корпусе. Рабочее колесо из алюминия статически и динамически сбалансировано. Однофазный асинхронный 6-полюсный электродвигатель со встроенным конденсатором и встроенной тепловой защитой от перегрузки (3 скорости). Степень защиты IP 22.

Воздушный фильтр

Очищаемый фильтр из синтетического фильтрующего материала класса EU2-M1 в оцинкованной рамке с проволоочной опорной сеткой. Толщина фильтра 23 мм.

Теплообменник

Высокоэффективный трёхрядный теплообменник из медных труб с оребрением из профилиро-

ванного алюминия. Внутренняя резьба медных патрубков G Гидравлические подсоединения справа. Максимальное рабочее давление 24 бар, максимально допустимая температура теплоносителя 120° С.

Дренажная система

Лоток для сбора и отвода конденсата из оцинкованного стального листа, покрытого с обеих сторон эпоксидной краской. Удлиненный с обеих сторон дренажный поддон устраняет необходимость изоляции клапанов и установки дополнительных дренажных поддонов.

Аксессуары

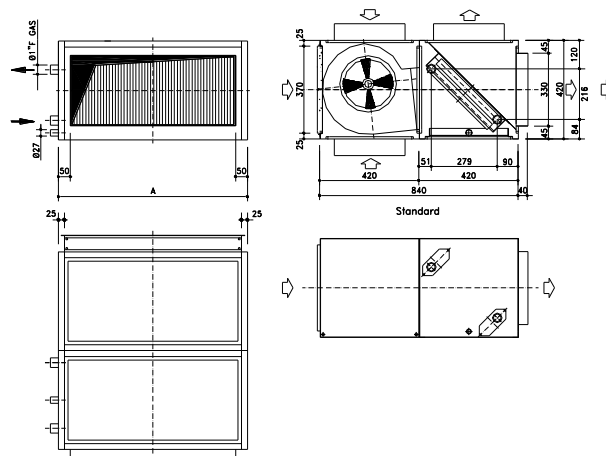
Широкий ассортимент управляющих термостатов (с термобаллонами, закреплёнными на входе в агрегат рециркуляционного воздуха или двухступенчатые термостаты с термобаллоном, электронные термостаты, предназначенные для настенного монтажа с переключателем «зима/лето», On/Off и переключателем на 3 положения выбора скорости вращения вентилятора и т. д.), запорные и регулирующие клапаны.

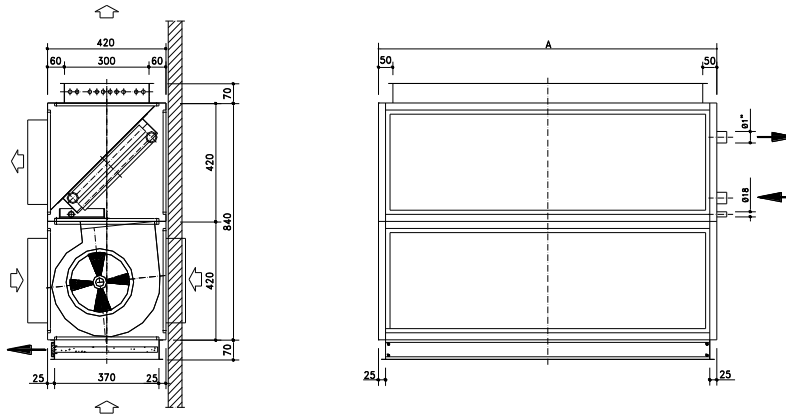
Воздухораспределительный и воздухозаборный плenumы

Поставляются по заказу. На плenumе расположены круглые воротниковые фланцы диаметром до 250 мм.

Типоразмер	Модель			
	КО		КИ	
	A, мм	Масса, кг	A, мм	Масса, кг
10	600	46	600	45
15	800	55	800	54
20	1000	82	1000	80
25	1200	88	1200	86
30	1400	96	1400	94
35	1600	106	1600	103
50	1800	135	1800	132
60	2000	176	2000	170

Габаритные размеры и масса





Технические данные. Основные характеристики: V230/1/50Hz.

Напор до 150 Па		Скорость	10	15	20	25	30	35	50	60
Номинальная подача воздуха (0-10 Па) со стандартным фильтром EU3, м³/ч	Высокая	м³/ч	1550	1780	2315	3290	3700	3955	5680	6815
	Средняя	м³/ч	1150	1170	2025	2380	3395	3675	5285	6285
	Низкая	м³/ч	725	755	1525	1540	2850	3200	4600	5280
Мощность по холоду/теплу, 3-рядный теплообменник, 16 труб										
Полная холодопроизводительность, воздух 27° С, 50% вода 7/12° С	Высокая	кВт	8,53	11,18	14,52	19,98	23,05	25,15	33,43	39,13
	Средняя	кВт	6,92	8,25	13,2	15,89	21,72	23,8	31,91	37,14
	Низкая	кВт	4,91	5,86	10,66	11,44	19,15	21,55	28,91	32,89
Явная холодопроизводительность, воздух 27° С, 50% вода 7/12° С	Высокая	кВт	5,63	7,18	9,37	12,82	14,72	16,16	21,49	25,2
	Средняя	кВт	4,57	5,31	8,48	10,23	13,91	15,32	20,53	23,78
	Низкая	кВт	3,29	3,81	6,92	7,38	12,27	13,88	18,64	21,17
Расход воды	Средняя	л/ч	1187	1416	2266	2727	3726	4083	5476	6372
Потеря давления воды	Средняя	кПа	24,3	42	39,6	37,9	59,3	36,8	49,4	42,2
Нагрев: воздух 20° С, вода 50° С	Высокая	кВт	10,8	13,55	17,67	24,4	27,95	30,41	41,19	48,49
	Средняя	кВт	8,64	9,73	15,93	19	26,14	28,72	39,04	45,7
	Низкая	кВт	6,01	6,73	12,68	13,31	22,8	25,76	35,15	40,09
Расход воды	Средняя	л/ч	1187	1416	2266	2727	3726	4083	5476	6372
Потеря давления воды	Средняя	кПа	21,4	36,3	34	32,3	50,3	31,3	41,8	35,8
Нагрев: воздух 20° С, вода 70/60° С	Высокая	кВт	18,31	22,75	29,74	41,1	46,94	51,07	69,48	81,92
	Средняя	кВт	14,63	16,29	26,74	31,89	43,95	48,23	65,76	77,08
	Низкая	кВт	10,11	11,24	21,28	22,28	38,24	43,19	59,1	67,5
Расход воды	Средняя	л/ч	1285	1430	2349	2801	3860	4236	5776	6770
Потеря давления воды	Средняя	кПа	24,3	35,9	35,3	32,9	51,9	32,3	44,4	38,6
Теплопроизводительность, 1-рядный теплообменник, 16 труб — FPI 12 (2,1 мм)										
Нагрев: воздух 20° С, вода 70/60° С	Высокая	кВт	9,05	12,01	15,62	21,14	24,49	27,2	35,38	41,13
	Средняя	кВт	7,61	9,26	14,45	17,45	23,13	25,99	33,95	39,36
	Низкая	кВт	5,83	6,96	12,97	13,39	20,9	23,98	31,34	35,63
Расход воды	Средняя	л/ч	669	813	1269	1533	2032	2283	2982	3457
Потеря давления воды	Средняя	кПа	18,9	32,7	28,2	44,9	41,4	56,2	53,1	40
Общие данные										
Номинальная мощность	IP22	Вт	147	147	245	2*147	2*245	2*245	3*245	3*245
Потребляемая мощность	Высокая	Вт	250	286	374	540	770	860	970	1120
Потребляемый ток	Высокая	А	1,13	1,27	1,85	2,4	4,06	4,16	4,9	5,6
Длина теплообменника	L	мм	400	600	800	1000	1200	1400	1600	1800
Площадь лобового сечения	3R	м2	0,16	0,24	0,32	0,4	0,48	0,56	0,64	0,72
Вместимость водяного контура	3R	л	1,47	2,22	2,94	3,69	4,43	5,16	5,9	6,64
Стандартный электрический нагреватель	V230	Вт	700	1000	1500	2000	2500	3000	4000	5000
Мощный электрический нагреватель	V230	Вт	1000	1200	2000	2500	3000	4000	5000	6000
Давление звука (Lp)	Средняя	дБ(А)	37,3	36	44,2	41	44,3	48,9	46,2	47,4

Номинальные условия:

- Номинальный расход воздуха (максимальная скорость, агрегат не подсоединен к воздуховоду, Esp=0 Па).
- Двигатель: 3 скорости. Класс (120°С). PSC/AOM. V230/1/50-60Hz, IP22 с тепловой защитой, установленной в необслуживаемых подшипниках.
- Теплообменник: 16-ти трубный. 10 FPI (2,5 мм). DN - соединительный трубопровод.
- Шумовые характеристики: измерены в звукоотражающей комнате, стандарт Eurovent 8/2 в соответствии с UNI/EN/ISO 3741-2001. Фоновый шум 24,1 dB. Общие значения относятся к SWL, равной октавной полосе частот от 125 до 8 МГц.
- Уровень звукового давления для прибора, установленного за подвесным потолком и оснащённого изолированными каналами для подачи и выхода воздуха при поглощении в 20 дБ (значения включают в себя комнатное поглощение в 9,0 дБ комнаты площадью в 100 м² со звукоотражением в T=0,5 с).